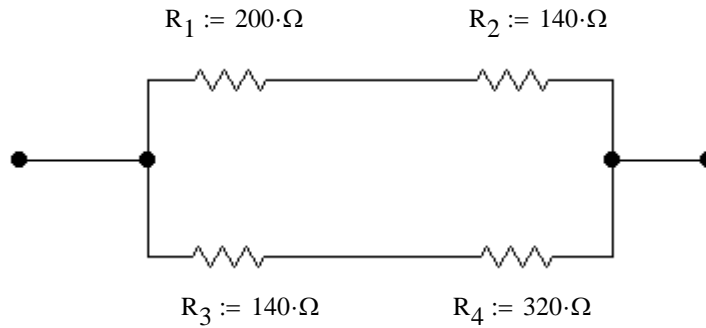


2.10 Beregn den samlede modstand mellem klemmerne a og b når

- a) afbryderen er åben
- b) afbryderen er sluttet.

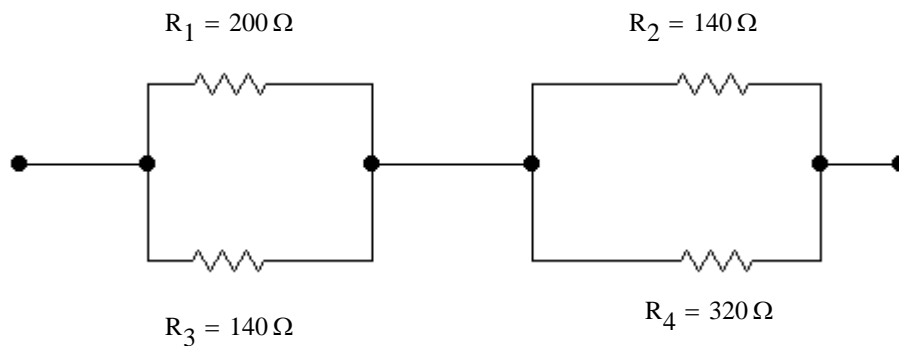
a:



$$R_a := \frac{[(R_1 + R_2) \cdot (R_3 + R_4)]}{R_1 + R_2 + R_3 + R_4}$$

$$R_a = 195.5 \Omega$$

b:



$$R_b := \left[\frac{(R_1 \cdot R_3)}{R_1 + R_3} \right] + \left[\frac{(R_2 \cdot R_4)}{R_2 + R_4} \right]$$

$$R_b = 179.744 \Omega$$