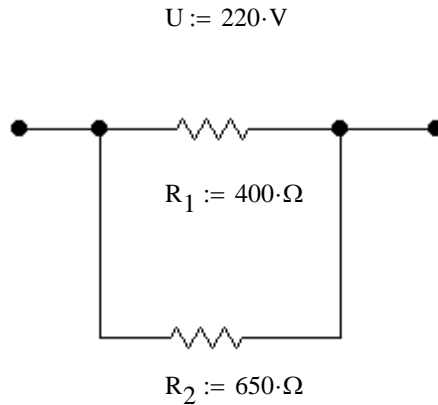


2.9 To modstande på henholdsvis 400 ohm og 650 ohm. parallelforbindnes og tilsluttes 220 V. Bestem

- strømmen i hver af modstandene
- den samlede strøm
- parallelforbindelsens resulterende modstand.



a:

$$I_1 := \frac{U}{R_1}$$

$$I_1 = 0.55 \text{ A}$$

$$I_2 := \frac{U}{R_2}$$

$$I_2 = 0.338 \text{ A}$$

b:

$$I := I_1 + I_2$$

$$I = 0.888 \text{ A}$$

c:

$$R := \frac{(R_1 \cdot R_2)}{R_1 + R_2}$$

$$R = 247.619 \Omega$$

eller  $R_{\text{alt}} := \frac{U}{I}$

$$R_{\text{alt}} = 247.619 \Omega$$